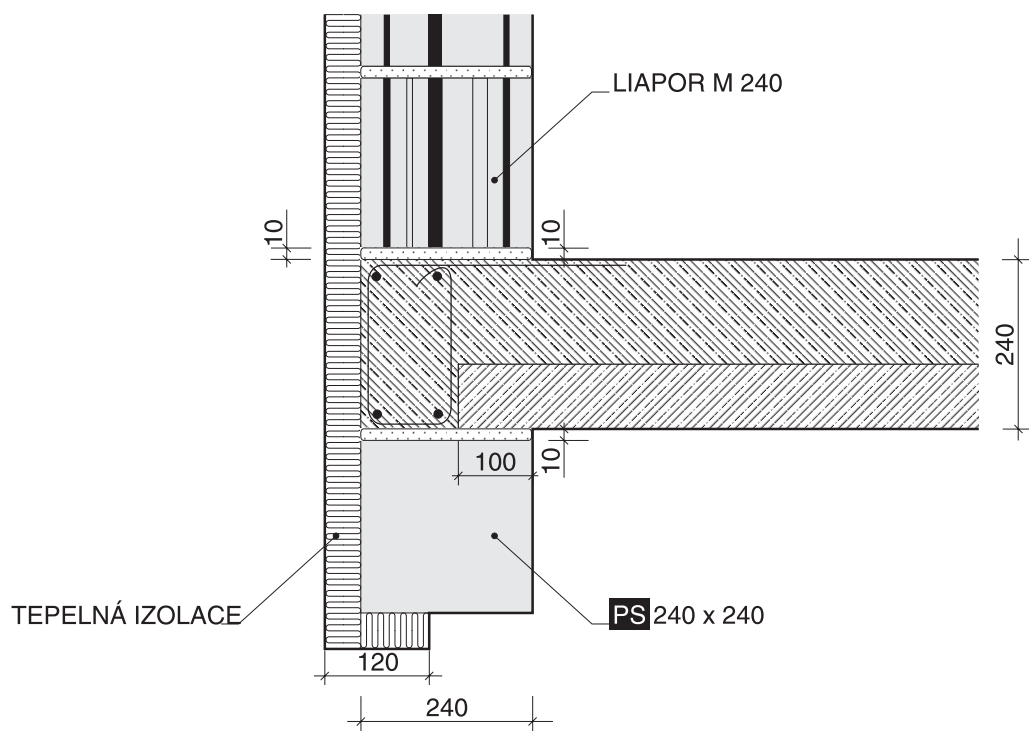
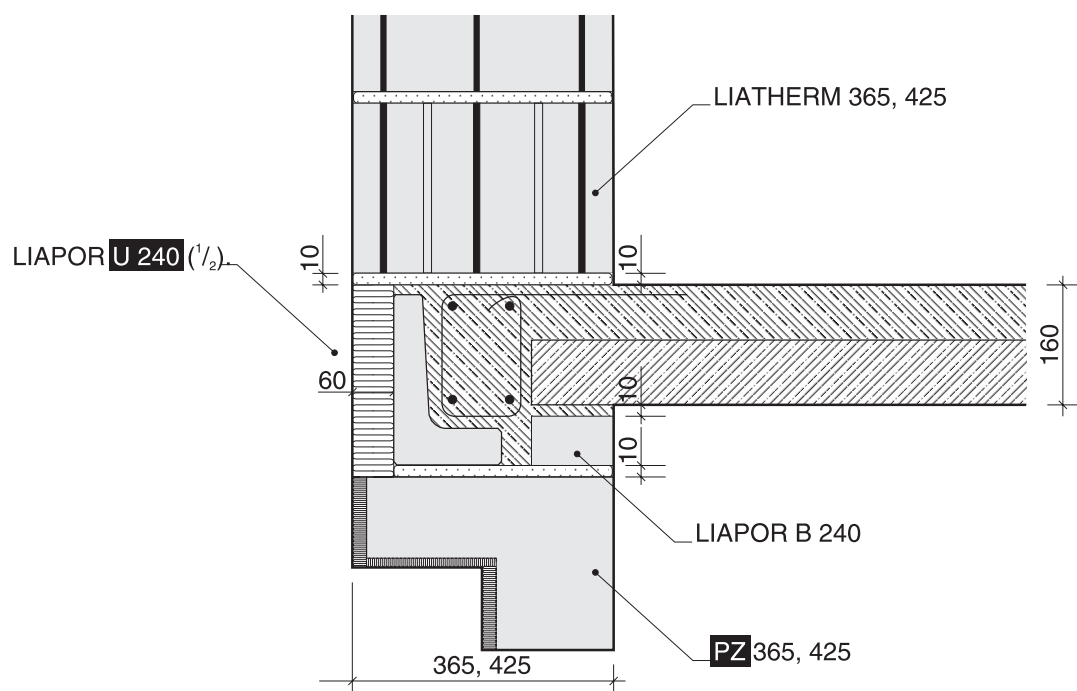


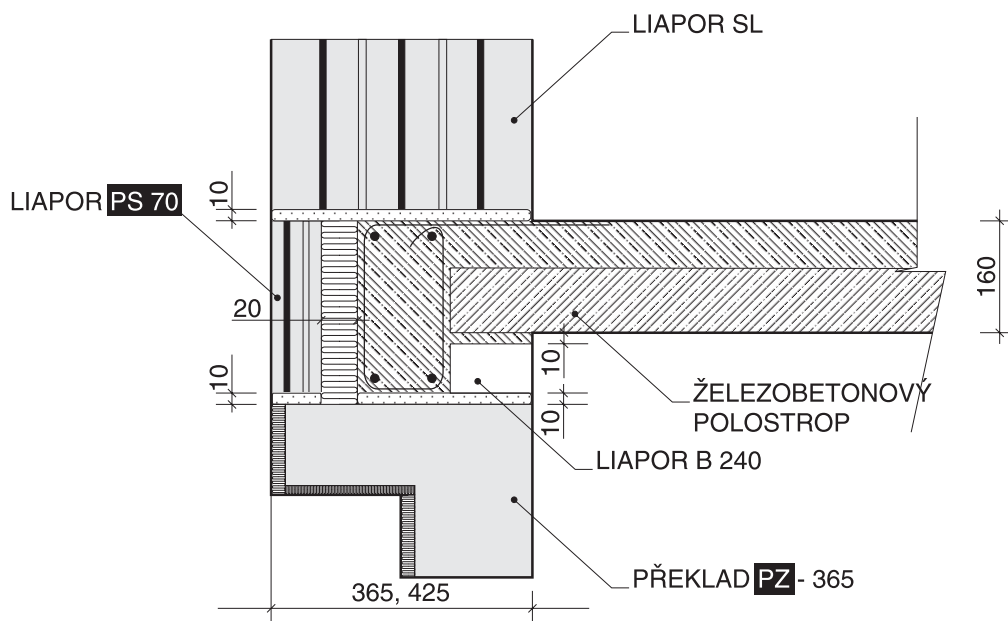
DETAILY SKLADEBNÝCH MOŽNOSTÍ VNĚJŠÍCH PŘEKLADŮ



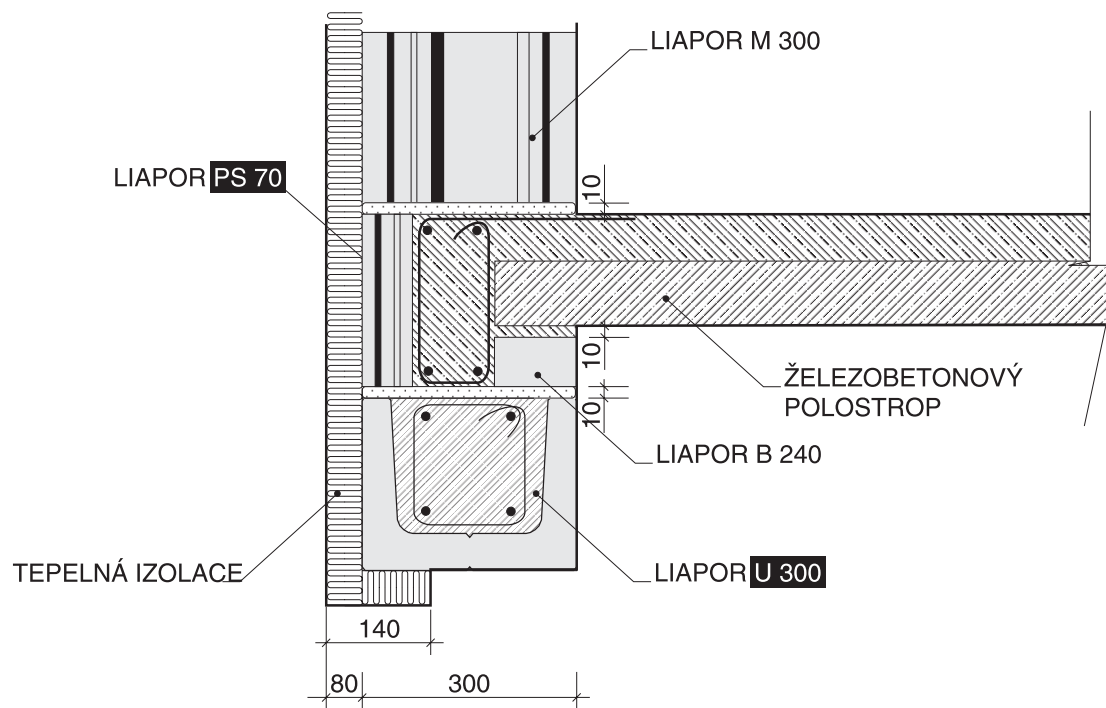
Jednoduchý překlád **PS** ztužující věnec v úrovni stropu (vícevrstvé zdivo).



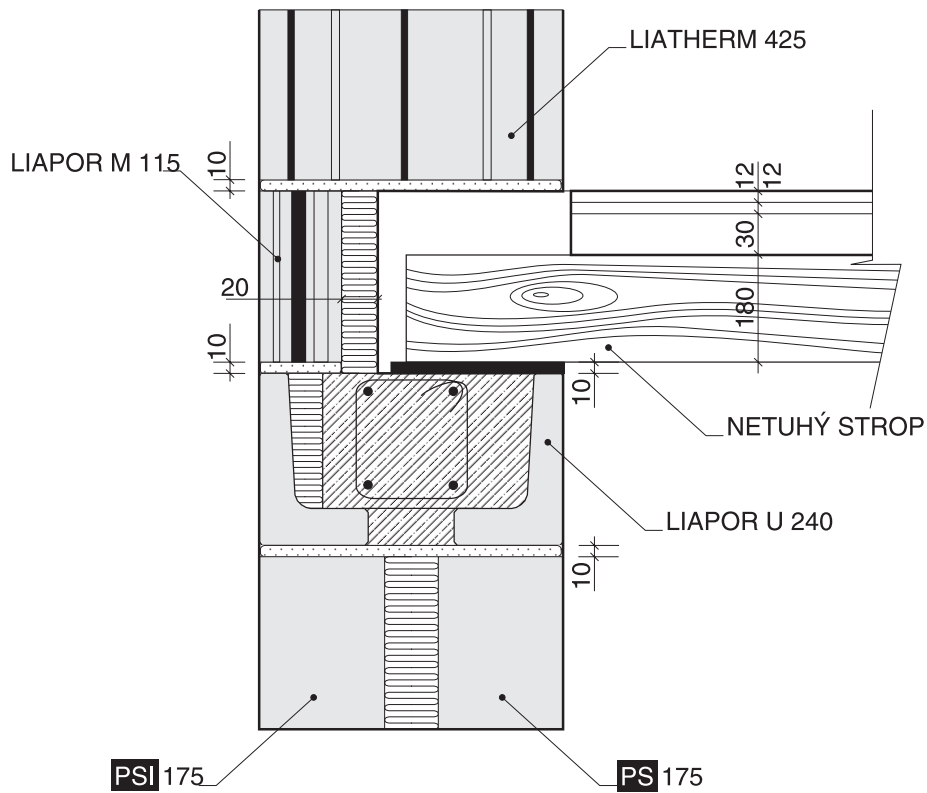
Roletový překlád **PZ** a ztužující věnec v rámci stropní konstrukce (jednovrstvé zdivo).



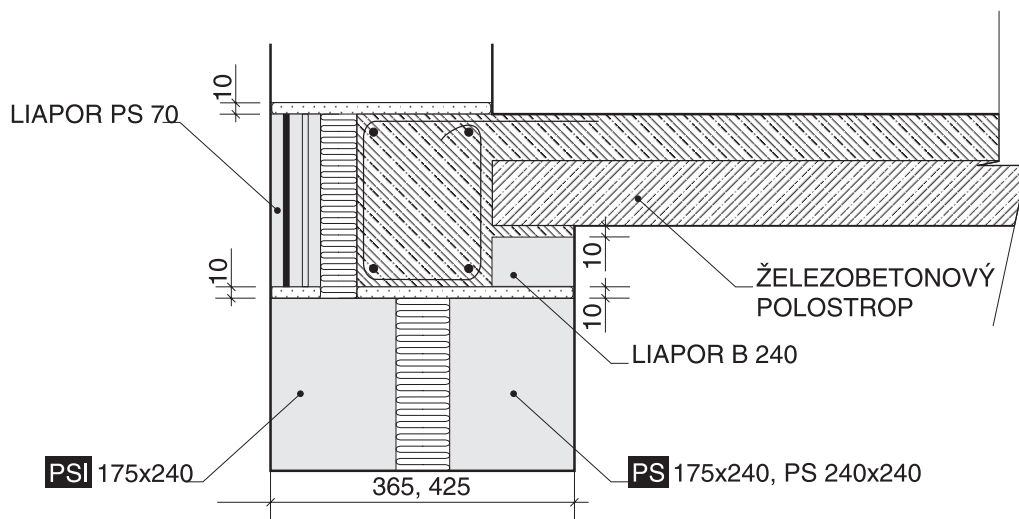
Roletový překlád **PZ** a ztužující věnec v úrovni stropu pomocí **U** ($1/2$) (jednovrstvé zdivo).



Monolitický překlád Liapor **U 300** v rámci ztužujícího věnce pomocí Liapor **PS 70** a stropní konstrukce (pro vícevrstvé zdivo).



Klasický překlád **PS** a klasický železobetonový ztužující věnec při použití netuhé stropní konstrukce (jednovrstvé zdivo).



Klasický překlád **PS** + řešení ztužujícího věnce v rámci stropní konstrukce (pro jednovrstvé zdivo).